



**FASTER**



**GREENER**



**SMARTER**



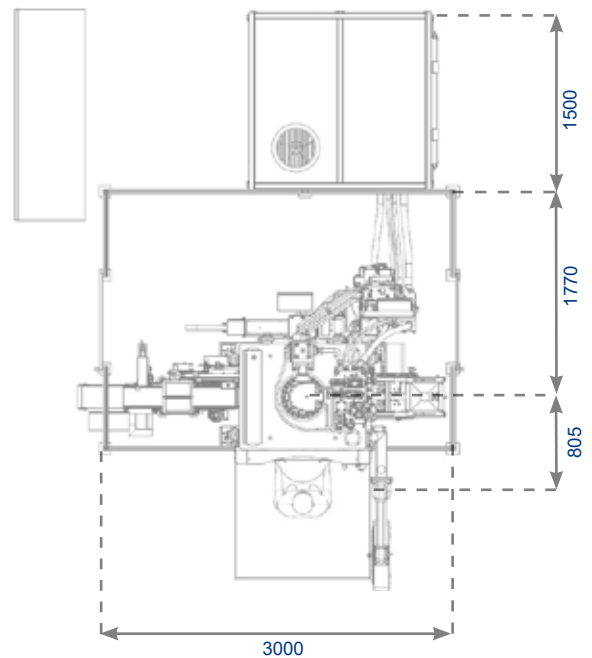
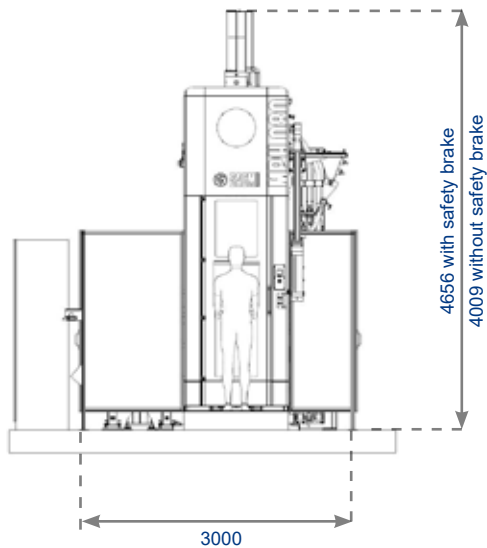
**RELIABLE**

**MPH80**



**SACMI**

Powder Metal Solutions

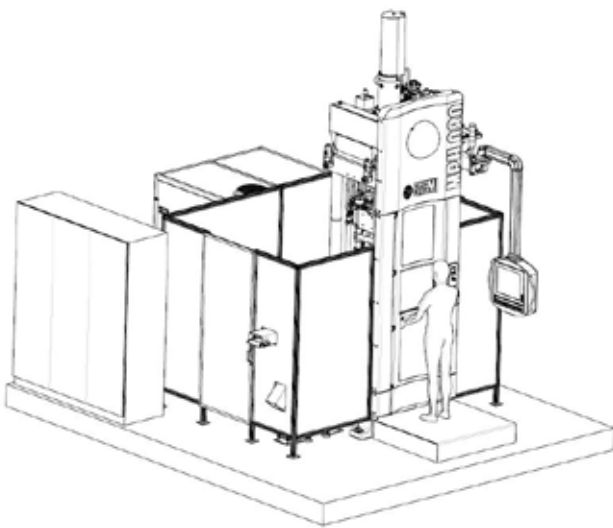


# MPH80

**FULLY AUTOMATIC CNC PROGRAMMABLE  
HYDRAULIC PRESS FOR  
POWDER METAL COMPACTION**

**PRESSA IDRAULICA AUTOMATICA  
PER POLVERI METALLICHE**

**CNC-GEREGLTE HYDRAULISCHE  
PULVERPRESSE**



## TECHNICAL DATA - DATI TECNICI - TECHNISCHE DATEN

Max pressing force Massima forza di compattazione Max. Presskraft	kN	800	Die-set lower levels stroke (Y1 - Y2 - Y3) Corsa punzoni inferiori (Y1 - Y2 - Y3) Hub unteren Zusatzachsen (Y1 - Y2 - Y3)	mm	60
Hydraulic oil volume Volume di olio idraulico Ölmenge	l	800	Die-set core rod stroke (Z1) Corsa spina (Z1) Hub Mittelstift (Z1)	mm	120
Installed power up to Potenza installata fino a Installierte Gesamtleistung bis zu	kW	96	Die-set maximum filling height (Z) Massima altezza di caricamento (Z) Max. Füllhöhe (Z)	mm	120
Total weight (with die-set) Peso totale (con adattatore) Gesamtgewicht (inkl. Adaptor)	Kg	11,000	Maximum die counterforce (Z) Massima controforza tavola porta matrice Max. Gegenhaltekraft (Z)	kN	410
Die-set upper levels stroke (X1 - X2 - X3) Corsa punzoni superiori (X1 - X2 - X3) Hub obere Zusatzachsen (X1 - X2 - X3)	mm	40	Maximum die ejection force (Z) Massima forza di estrazione (Z) Max. Abzugskraft (Z)	kN	260



SACMI IMOLA S.C.  
Via Selice Prov.le, 17/A - 40026 Imola Bo - ITALY  
Tel. +39 0542 607111 - powdermetal@sacmi.it  
www.sacmi.com

