

SACMI
MPH 1000



FASTER



GREENER



SMARTER



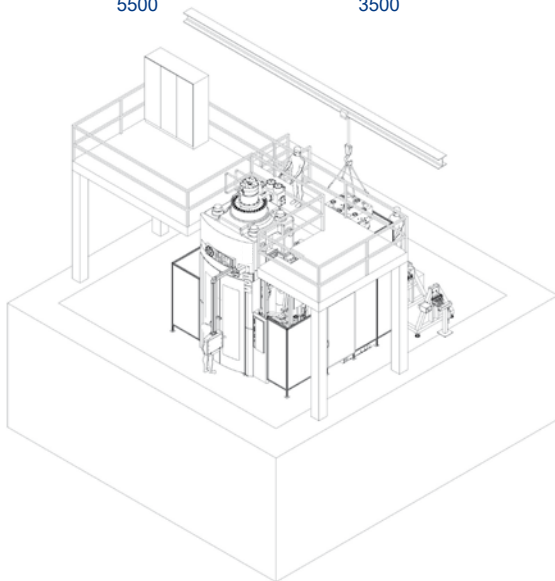
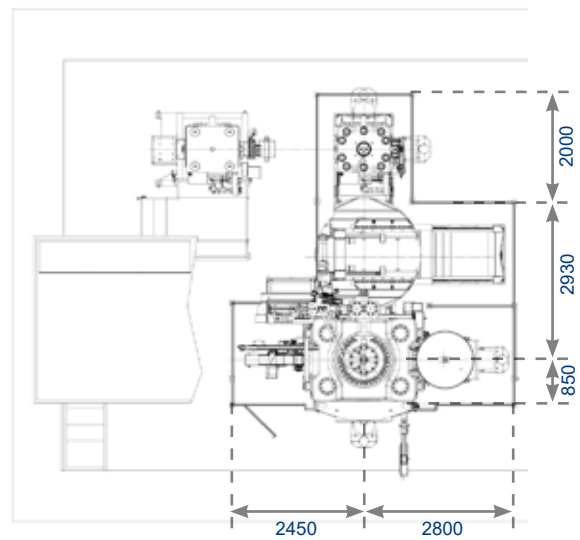
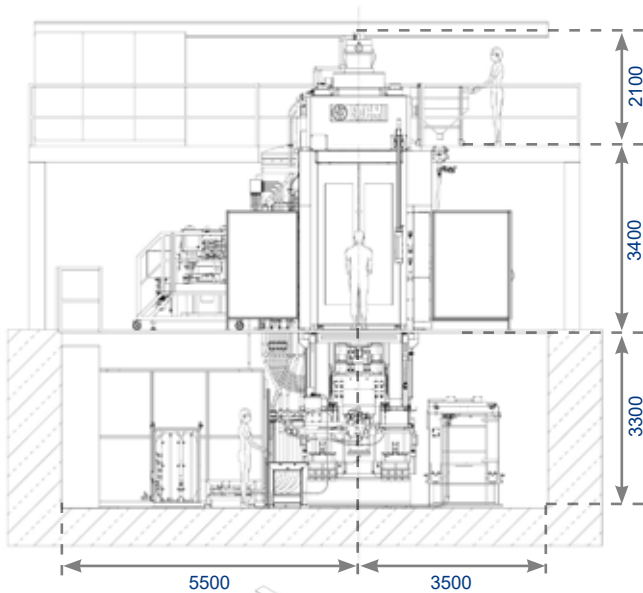
RELIABLE

MPH1000



SACMI

Powder Metal Solutions



MPH1000

FULLY AUTOMATIC CNC PROGRAMMABLE
HYDRAULIC PRESS FOR
POWDER METAL COMPACTION

PRESSA IDRAULICA AUTOMATICA
PER POLVERI METALLICHE

CNC-GEREGLTE HYDRAULISCHE
PULVERPRESSE

TECHNICAL DATA - DATI TECNICI - TECHNISCHE DATEN

Max pressing force Massima forza di compattazione Max. Presskraft	kN	10,000	Die-set lower levels stroke (Y1 - Y2 - Y3 - Y4) Corsa punzoni inferiori (Y1 - Y2 - Y3 - Y4) Hub unteren Zusatzachsen (Y1 - Y2 - Y3)	mm	90 / 120
Hydraulic oil volume Volume di olio idraulico Ölmenge	l	~ 3,000	Die-set core rod stroke (Z1) Corsa spina (Z1) Hub Mittelstift (Z1)	mm	250
Installed power up to Potenza installata fino a Installierte Gesamtleistung bis zu	kW	~ 340	Die-set maximum filling height (Z) Massima altezza di caricamento (Z) Max. Füllhöhe (Z)	mm	250
Total weight (with die-set) Peso totale (con adattatore) Gesamtgewicht (inkl. Adaptor)	Kg	85,000	Maximum die counterforce (Z) Massima controforza tavola porta matrice Max. Gegenhaltekräft (Z)	kN	3,200
Die-set upper levels stroke (X1 - X2 - X3) Corsa punzoni superiori (X1 - X2 - X3 - X4) Hub obere Zusatzachsen (X1 - X2 - X3 - X4)	mm	60	Maximum die ejection force (Z) Massima forza di estrazione (Z) Max. Abzugskraft (Z)	kN	2,000



SACMI IMOLA S.C.
Via Selice Prov.le, 17/A - 40026 Imola Bo - ITALY
Tel. +39 0542 607111 - powdermetal@sacmi.it
www.sacmi.com - www.powdermetalpresses.com

