



PHC5211



SACMI
Ceramics, better.

PHC5211



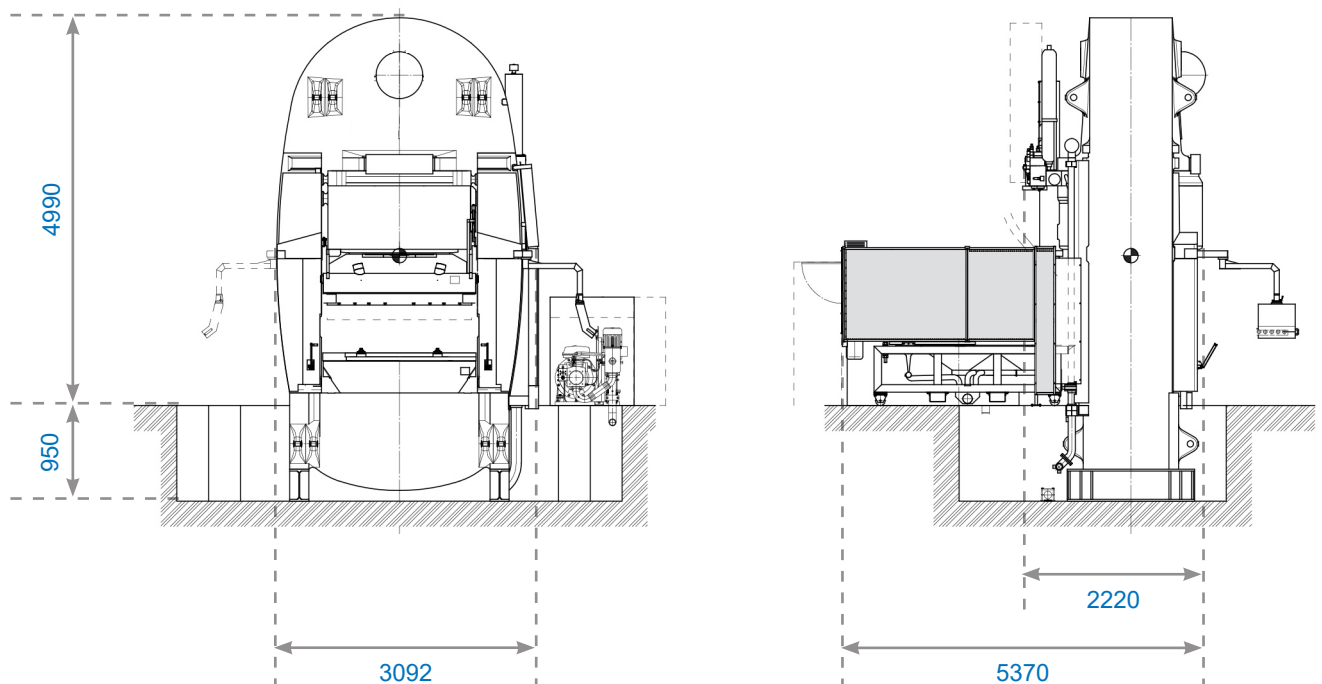
主要技术特性

Key technical specifications

最大压制力 Max pressing force	kN	51000	马达装机功率 Installed power in motors	kW	211
立柱间距 Clearance between columns	mm	1750	液压系统油量 Oil quantity for hydraulic system	Lt	1300
最大布料深度 Max filling length	mm	1100	工作循环次数 Number of cycles up to		11/min
冲头最大行程 Max plunger stroke	mm	185	液压油冷却水量 (20°C) Oil cooling water (20°C)	lt	105/min
脱模装置有效行程 Effective ejector stroke	mm	74	压机机身总重量 Total net weight	ton	84.6
最大顶出力 Maximum ejector force	kN	150			

尺寸

Dimensions mm



遍及30个国家80家子公司的全球网络
A worldwide network of 80 companies in 30 countries



萨克米机械（佛山南海）有限公司
中国广东省佛山市南海区狮山镇南海经济开发区北园兴业北路
邮政编码：528225
电话：+86-757-81206111 / 81206100
传真：+86-757-81206195
邮箱：info@sacmi.cn
网址：www.sacminanhai.com

SACMI MACHINERY (FOSHAN NANHAI) CO., LTD.
Xingye North Road, North Park of Nanhai Economic Development Zone, Shishan Town
Nanhai District, Foshan City, Guangdong Province, Postal Code 528225, P.R. China
Tel: +86-757-81206111 / 81206100 - Fax: +86-757-81206195
E-mail: info@sacmi.cn - Url: www.sacminanhai.com

SACMI RESERVES THE RIGHT TO MAKE CHANGES WITHOUT NOTICE

萨克米有权进行修改，恕不预先通知